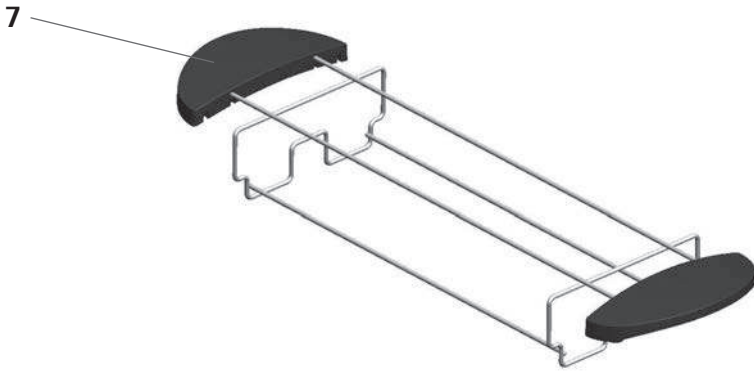


WMF Bueno Pro






Kullanım Kılavuzu

Uzun yuvalı ekme kızırtma makinesi



Ekme kızırtma makinesi

- 1. Kaldırma düğmesi
- 2. Isıtma düğmesi 
- 3. Durdurma düğmesi 
- 4. Buz çözme düğmesi 
- 5. Kızırtma düzeyi ayarı
- 6. Kırıntı tepsisi
- 7. Yuvarlak ekme aparatı

Kullanma Kılavuzu

Uzun yuvalı ekmek kızartma makinesi

Önemli güvenlik bilgileri

- Cihaz, harici bir zaman ayarlayıcı veya uzaktan kumandayla çalıştırılmamalıdır.
- Cihaz; sekiz yaş ve üzeri çocuklar, sınırlı fiziksel, duyuşsal ve zihinsel kapasiteye sahip kişiler ve cihaz kullanımı tecrübesi ve bilgisi yeterli düzeyde olmayan kişiler tarafından; kendilerine gözetim sağlandığı, cihazın güvenli kullanımıyla ilgili gerekli talimatlar verildiği ve muhtemel tehlikeler öğretildiği takdirde kullanılabilir. Çocuklar cihazla oynamamalıdır. Cihazın temizliği ve bakımı, 8 yaşının altında olan ve gözetim altında olmayan çocuklar tarafından yapılmamalıdır.
- Cihazı ve kablosunu 8 yaşının altındaki çocukların erişemeyeceği yerde saklayın.
- **Dikkat:** Ekmek dilimleri ekmek kızartma makinesinde yanabilir. Bu yüzden, cihazı yanabilecek nesnelere (perde, büfe gibi) yakınında veya altında kullanmayın ve her zaman gözetim sağlayın.

Elektrik şoku riski!

- Cihaz yalnızca yönetmeliklere uygun şekilde kurulmuş topraklı 230 V prize bağlanmalıdır. Evin elektrik tesisatının topraklama sisteminin yönetmeliklere uygun şekilde yapıldığından ve güvenlik ekipmanlarının (kaçak akım rölesi) düzgün çalıştığından emin olunmalıdır.
- **Not:** Düzenli olarak test düğmesine basarak kaçak akım rölesi kontrolü yapın.
- **Not:** Ekmek dilimleri ekmek kızartma makinesinde yanabilir. Bu yüzden, cihazı yanabilecek nesnelere (ör. perde, büfe) yakınında veya altında kullanmayın ve her zaman gözetim sağlayın.
- **Dikkat:** Yanma tehlikesi! Kızartma işlemi sırasında makinenin temas edilebilir yüzeyleri çok sıcak olabilir. Lütfen yalnızca kontrollere dokununuz.
- Cihazın kablosu zarar görürse tehlikeleri önlemek için üretici, müşteri servisi departmanı veya buna benzer nitelikte bir kişi değişim yapacaktır. Uygun olmayan tamirat işlemleri sonucu kullanıcı büyük zarar görebilir.
- Ekmek kızartma makinesini suya sokmayın.
- Temizlemek için ekmek yuvalarına parmaklarınızı veya çatal, bıçak gibi nesnelere sokmayın.

- Kızartma esnasında dökülen kırıntılar, kırıntı tepsisine toplanır. Tepsi çıkartılabilir ve boşaltılabilir.
 - Bu cihaz sadece evde ve aşağıdakilere benzer ortamlarda kullanım için tasarlanmıştır:
 - mağaza, ofis ve diğer iş ortamlarında bulunan personel mutfaklarında;
 - çiftlik evlerinde;
 - otel, motel ve diğer yaşam alanlarındaki müşteriler tarafından;
 - oda-kahvaltı tarzı ortamlarda.
- Cihaz sadece ticari amaçla kullanım için üretilmemiştir.

Kullanım öncesi talimatları

Kullanma kılavuzunu dikkatlice okuyun. Bu kılavuz cihazın kullanımı, güvenliği ve bakımı için gerekli önemli bilgiler içermektedir.

Kullanım kılavuzunu saklayın ve cihazın bir sonraki kullanıcıya cihazla beraber teslim edin.

Cihaz sadece bu kullanma kılavuzunda yer alan talimatlar doğrultusunda kullanılabilir. Kullanım esnasında güvenlik talimatlarına uyun.

Teknik Bilgiler

Voltaj: 220 – 240 V~ 50-60 Hz

Güç tüketimi: 1300-1550 W

Koruma sınıfı: I

Ek güvenlik talimatları

- Şu durumlarda güç kablosunu çıkarın:
 - Kullanım esnasında arıza olursa
 - temizlik ve bakımdan önce
 - kullanımdan sonra.
- Ekmek kızartma makinesinin yanlışlıkla açılmasını önlemek için cihaz saklanmadan önce kesinlikle güç kablosu prizden çıkarılmalıdır.
- Cihazı sadece düzgün bir şekilde kurulmuş ve topraklanmış prize bağlayın. Kablo ve fiş kuru olmalıdır.
- Makineyi çalıştırdıktan sonra gözetimsiz bırakmayın.
- Bağlantı kablosunu keskin köşelerden geçirip asılarak çekmeyin. Aşağı sarkmasını engelleyin ve ısı ve yağdan koruyun.
- Cihazı kızgın ısıtıcılar gibi yüzeylere veya açık alev yakınlarına koymayın.



- Ekmek kızartma makinesini kırıntı tepsisini yerleştirmeden çalıştırmayın.
- Kesinlikle güç kablosunu prizden ıslak elle çekerek çıkarmayın.
- Şu durumlarda hemen cihazı durdurun ve/veya fişini prizden çekin:
 - Cihaz veya güç kablosu zarar görürse
 - Cihaz düştükten sonra şüphelendiğiniz bir arıza veya benzeri bir durum varsa.

Böyle durumlarda, cihazı tamire gönderin.

- Ekmek yerleştirirken dilimlerin sıkışmamasını sağlayın. Dilimler sıkışırsa öncelikle güç kablosunu çıkarın, daha sonra sıkışan yeri kurtararak sorunu çözün.
- Ekmek yuvalarına parmaklarınızı ya da çatal, bıçak gibi nesnelere sokmayın.
- Ekmek kızartma makinesini sadece dik pozisyonda ve diğer nesnelere uzak bir noktada çalıştırın.
- Kızartma esnasında ekmek yuvalarının üzerini kapatmayın. Cihazın üzerinde ekmek dilimi bırakmayın, bu cihazın fazla ısınmasına neden olur. Yanlış kullanım, uygun olmayan çalışma şekilleri ve uzman kişiler tarafından yapılmamış tamirat işlemlerinden doğabilecek zararların sorumluluğu kabul edilmez. Böyle durumlarda garanti kapsamındaki talepler de geçersiz olur.

Boğulma tehlikesi!

Çocukların ambalaj malzemeleriyle oynamasına izin vermeyin.

Kullanım

Ekmek kızartma makinesi; ekmek dilimleri (12x12 cm'ye kadar), burgu ekmekler ve kalınlığı maksimum 2,6 cm olan benzer unlu mamuller için uygundur. Krema veya reçel gibi malzemeler bulunan dolgulu veya kaplamalı unlu mamuller için kullanılmamalıdır.

Başlatma

Güç kablosunun fazlalık kısmı cihazın tabanına sarılabilir ve bu şekilde saklanabilir. Güç kablosunu şoka dayanıklı bir prize bağlayın.

İlk kullanımdan önce, ısıtma elemanlarının yüzey korumasını yok etmek için cihazı ekmek koymadan maksimum kızartma ayarında en az bir kez çalıştırın. Bu süreçte çıkan koku zararsızdır ama işlemten sonra mutfağınızı havalandırın. Cihazı çalıştırmadan önce daima bir süre soğumasını bekleyin.

Ekmek dilimlerini ekmek yuvasına yerleřtirin. Dilimler, sıkıřmamaları için, 2,6 cm'den kalın olmamalıdır. Kùçùk dilimleri dik pozisyonda yan yana ekmek yuvasına yerleřtirin, böylece kızarttıktan sonra kolayca çıkarabilirsiniz. Önce kızartma seviyesi kontrol düğmesini orta ayara getirin. Kaldırma düğmesine bastırın. Cihaz açılır ve kızartma süresi bitinceye dek ekmek kaldırma işlevi engellenir. Sonra cihaz otomatik olarak kapanır ve kızarmıř ekmek, alınması için ekmek yuvasının üzerine çıkar.

Kızartma seviyesi bilgileri

Kızarmıř ekmeğın rengi çok açıksa daha yüksek bir ayar seçin. Ekmeğın rengi çok koyuysa kontrol düğmesini daha düşük bir ayara getirin. 1'den 6'ya rakamlar yalnızca yön belirtmek içindir. Ayar ne kadar yüksekse kızaran ekmek de o kadar kahverengi olur.

Ekmek dilimlerinin tipi, boyutu, nemliliğı ve kalınlığına göre kızartma kalitesi değıřebilir. Bu yüzden, daha kuru ve küçük dilimli ekmekleri kızartırken veya tek bir dilim kızartırken daha düşük ayar tercih edin.

Tek bir dilim kızartırken, içe bakan yüzey daha yoğun kızaracaktır.

Fazla kızartma esnasında akrilamit açığa çıkar. Bu yüzden ekmek fazla kızartılmamalıdır.

Kızartma işlemini durdurma ▲

Kızartma işlemini durdurmak için ışıklı ▲ düğmesine basın.

Isıtma/yeniden kızartma ㄿ

Cihaz çalıştırıldıktan hemen sonra ısıtma düğmesine ㄿ basılırsa, önceden kızartılmıř ama soğumuř ekmekler çıtır çıtır kıvama getirilir ve çok az kızarmıř ekmekler tekrar kızartılır.

Buz çözme✱

Cihaz çalıştırıldıktan hemen sonra bu düğmeye ✱ basılırsa kızartma süreci otomatik olarak uzayarak donmuř ekmek kızartılacak düzeye gelir.

Yuvarlak ekmek aparatı

Ekmek kızartma makinesi, isteğे bağılı olarak yerleřtirilebilecek bir yuvarlak ekmek aparatına sahiptir. Minimum ayarda olacak řekilde iki adet yuvarlak ekmeğın her iki tarafı da ısıtılabilir. Çok kuru ekmekleri önceden hafifçe



ıslatarak daha iyi kızarmalarını sağlayabilirsiniz.

Not: Yuvarlak ekmek aparatını yalnızca en düşük ayarla kullanın; aksi takdirde cihaz çok fazla ısınabilir.

Kırıntı tepsisi

Kızartma işleminde dökülen kırıntılar kırıntı tepsisine toplanır. Daha sonra tepsiyi cihazdan çıkarabilirsiniz.

Temizlik ve bakım

Temizlemeden önce cihazın güç kablosunu çıkarın ve soğumasını bekleyin. Izgaraya ve ısıtıcıya yapışan kırıntıları çıkarmak için sert bir fırça kullanın. Bunu yaparken cihazı sabit tutun, aksi takdirde kırıntılar kırıntı tepsisinden kızartma makinesinin içine dökülür. Daha sonra kırıntı tepsisini çıkarın, temizleyin ve yeniden takın.

Kızartma makinesini asla suya sokmayın. Sadece cihazın dış kısmını nemli bir bez ve temizleme sıvısıyla silin. Keskin ve aşındırıcı temizlik gereçleri kullanmayın. Fırın veya ızgara temizleyici kullanmayın. Buharlı temizleyici kullanmayın.

Türkiye için Ek Tanıtma ve Kullanma Talimatları

İthalatçı Firma:

GROUPE SEB ISTANBUL A.Ş.

Dereboyu Cad. Bilim Sok.

Sun Plaza No:5 Kat:2

34398 Maslak / İstanbul

TÜRKİYE

Tüketici Hizmetleri Danışma Hattı:

0850 222 40 50

İmalatçı Firma:

WMF Consumer Electric GmbH

Messerschmittstr. 4, D-89343

Jettingen-Scheppach

Tel. +49 (0) 82 25-30 80-0,

Fax +49 (0)82 25-30 80-100

Web: www.wmf.de

E-mail: info@wmf-ce.de

ILN 42 11129 00000 0

WEEE-Reg.Nr. DE 31 491 472

Taşıma ve Nakliye Sırasında

Dikkat Edilecek Hususlar:

a. Ürününüzü dolu veya boş kullanırken, düz ve kaygan olmayan zeminler üzerinde durmasını sağlayınız.

b. Ürünü bir zemine koyarken ürün ile zemin temasının hızlı ya da sert olmamasını sağlayınız aksi takdirde ürün zarar görebilir.

c. Taşıma veya nakliye sırasında ürünün boş ve kuru olmasını sağlayınız, titreşime ve darbeye maruz kalmayacak bir koruma veya ambalaj ile bu işlemin yapılması gerekmektedir.

Kullanım Hatalarına İlişkin

Bilgiler:

Ürünün amacına uygun olarak kullanılmaması durumunda ürün ve/veya kişiler zarar görebilir. Tanıtma ve kullanma kılavuzu okunmalı ve ürün bu talimatlara uygun olarak kullanılmalıdır. Ürün, ticari amaçlarla kullanılmamalıdır. Bu tür durumlarda garanti prosedürü uygulanamaz. Üründe oluşacak fiziki hatalar (kırık, çatlak vb) garanti kapsamında olmayıp, tüketici sorumluluğudur.

Kullanım Ömrü Bilgisi:

13/6/2014 tarihli ve 29029 sayılı Resmî Gazete’de yayımlanan Satış Sonrası Hizmetler Yönetmeliği eki listede tespit ve ilan edilen kullanım ömrü

7 YIL’dır. Enerji Tüketimi Açısından Verimli Kullanıma İlişkin Bilgiler:

Kısıtlı enerji kaynaklarımızı verimli kullanmak adına, ürününüzü aktif olarak kullanmadığınız sürece fişten çekiniz, standby özelliği olan modellerde ürünü stanby modunda bırakmamaya özen gösteriniz.

Ürünün Montajı:

Ürünün montajı için teknik kişiye ihtiyaç yoktur, tanıtma ve kullanma kılavuzundaki talimatlara göre ürünü kullanıma hazır hale getirebilirsiniz. Ürününüzü ılık su ile temizledikten sonra güvenle kullanabilirsiniz.

Güncel yetkili servis iletişim bilgileri ve yedek parça malzeme temini için yukarıda iletişim bilgileri bulunan WMF Müşteri Hizmetleri ile iletişime geçebilirsiniz.

Tüketiciler, şikayet ve itirazları konusundaki başvurularını tüketici mahkemelerine ve tüketici hakem heyetlerine yapabileceklerdir.

Ürünün 28835 sayılı 28 Kasım 2013 tarihli Tüketicinin Korunması Hakkında Kanun’da tanımlanmış ve “Ayıplı Mal” olarak nitelendirilen kapsama girmesi durumunda;

- (1) Malın ayıplı olduğunun anlaşılması durumunda tüketici;
- Satılanı geri vermeye hazır olduğunu bildirerek sözleşme den dönme,
 - Satılanı alıkoyup ayıp oranında satış bedelinden indirim isteme,
 - Aşırı bir masraf gerektirmediği takdirde, bütün masrafları

Müşteri Hizmetleri Danışma Hattı:

0850 222 40 50

satıcıya ait olmak üzere satılanın ücretsiz onarılmasını isteme,

ç) İmkân varsa, satılanın ayıpsız bir misli ile değiştirilmesini isteme, seçimlik haklarından birini kullanabilir.

(2) Ücretsiz onarım veya malın ayıpsız misli ile değiştirilme hakları üretici veya ithalatçıya karşı da kullanılabilir. Bu fıkradaki hakların yerine getirilmesi konusunda satıcı, üretici ve ithalatçı müteselsilen sorumludur. Üretici veya ithalatçı, malın kendisi tarafından piyasaya sürülmesinden sonra ayıbın doğduğunu ispat ettiği takdirde sorumlu tutulmaz.

(3) Ücretsiz onarım veya malın ayıpsız misli ile değiştirilmesinin satıcı için orantısız güçlükleri beraberinde getirecek olması hâlinde tüketici, sözleşmeden dönme veya ayıp oranında bedelden indirim haklarından birini kullanabilir. Orantısızlığın tayininde malın ayıpsız değeri, ayıbın önemi ve diğer seçimlik haklara başvurma hakkının tüketici açısından sorun teşkil edip

etmeyeceği gibi hususlar dikkate alınır.

(4) Ücretsiz onarım veya malın ayıpsız misli ile değiştirilmesi haklarından birinin seçilmesi durumunda bu talebin satıcıya, üreticiye veya ithalatçıya yöneltmesinden itibaren azami otuz iş günü, konut ve tatil amaçlı taşınmazlarda ise altmış iş günü içinde yerine getirilmesi zorunludur. Ancak, bu Kanunun 58 inci maddesi uyarınca çıkarılan yönetmelik eki listede yer alan mallara ilişkin, tüketicinin ücretsiz onarım talebi, yönetmelikte belirlenen azami tamir süresi içinde yerine getirilir.

Aksi hâlde tüketici diğer seçimlik haklarını kullanmakta serbesttir.

(5) Tüketicinin sözleşmeden dönme veya ayıp oranında bedelden indirim hakkını seçtiği durumlarda, ödemiş olduğu bedelin tümü veya bedelden yapılan indirim tutarı derhâl tüketiciye iade edilir.

SERVİS LİSTESİ

ADANA	
DÜZGÜN TİCARET	(322) 225 65 65
Barajyolu 4. Durak Mevsim Apt. 4/1 Barajyolu	
DÜZOVA ELEKTRİK	(322) 351 36 27
Alimünif Cad. Altunören İşhanı Kat:1 No:103-104 Küçükesat	
ADAPAZARI	
UYGUN TEKNİK	(264) 272 66 43
Tiğcılar Mah. Karaosman Sk. No:12/B Sakarya	
ADIYAMAN	
YILDIRIM SERVİS (ADIYAMAN)	(416) 216 92 92
Bahçelievler Mah. 907 Sokak. No: 3/A Merkez	
AFYON	
KÜÇÜKGEDİK SOĞUTMA	(272) 212 12 43
Marulcu Mah. Açıkgozoğlu Sk. No:16/B Merkez	
AĞRI	
YILDIZ TEKNİK (AĞRI)	(472) 215 40 41
Leylek Pınar Mah. Kırlangıç Sok.No:14A Merkez	
AKSARAY	
İTİMAT ELEKTRİK	(382) 212 77 72
Taşpazar Mah. Şehit Halil Uğur Sok. No:17/B Merkez	
AMASYA	
DUMAN TEKNİK	(358) 218 57 86
Üçler Mh. Gocur Pehlivan Sk. 65/1 (Eski Müze Arkası) Merkez	
UYUM TEKNİK	(358) 514 08 44
Camicedit Mah. Müftülük Cad. No:14/B Merzifon	
ANKARA	
ANGORA TEKNİK	(312) 491 20 21
Yaşamkent Mah. 3158 cad. 31/1 Çayyolu / Ankara Çankaya	
BLUE TEKNİK	(312) 321 18 72
Giresun caddesi Mimarlar sokak no:10/A Keçiören	
ELA TEKNİK ELEKTRONİK	(312) 417 07 13
Kavaklıdere Mah. Büklüm Sok. H.esen Apt 29A Çankaya Çankaya	
GRUP TEKNİK (BALGAT)	(312) 213 30 30
Süleyman HacıAbdullahoğlu Cad.(Eski 1. Cad.) No:16/B Balgat	
GRUP TEKNİK (KIZILAY)	(312) 232 54 14
Sümer 2 Cad. No:31/A Kızılay/Çankaya Kızılay	

SERVİS LİSTESİ

GÜNAL SOĞUTMA	(312) 270 29 99
Mareşal Fevzi Çakmak Mah.Polatlı 2 Cad.No:13/27 Sincan	
ANTALYA	
EV-TEK İSİTMA SOĞUTMA	(242) 512 34 11
Güller Pınarı Mah. Yenilmez Cad. Çimen Apt. No:35/A Alanya	
İLERİ TEKNİK	(242) 243 08 19
Kızılsaray Mah. 69. Sokak Rıza Hacı Kafa Apt. No: 6/A Merkez	
YÖN TEKNİK SERVİS	(242) 312 36 68
Kızıltoprak Mh. 493 Sok Kamile Taşlı Apt No:4/1 Muratpaşa	
AYDIN	
HİZEL SERVİS	(256) 225 32 69
Kurtuluş Mah. 2018 Sk. No:2/B Merkez	
TEKNİK-EL SERVİS	(256) 312 32 48
Zafer Mah. 85.sokak No:36/B Nazilli	
BALIKESİR	
VAROL SERVİS	(266) 373 51 51
Camivasat Mah. Gazi Cad. No.49 Edremit	
ERDOĞAN ELEKTRİK	(266) 245 84 85
A.H.Paşa Mah. Altay Cad. No:56 Merkez	
GÜRKAN TİCARET	(266)718 98 08
Dere Mah.General Halit Cad.No:51/A Bandırma	
BARTIN	
NETSES ELEKTRONİK (BARTIN)	(378) 227 34 92
Orta Mah. Demirciler Sok No:44 Merkez	
BATMAN	
EKİNCİ ELEKTRONİK	(488) 215 28 00
Ziyagökalp Mah.1704 Sok. No:24AA Merkez	
BİNGÖL	
YILDIZ ELEK. ELEKT. (BİNGÖL)	(426) 214 69 69
Yenişehir Mah.İnönü Cad.Yiğitbaş İş Merk.No.11 Merkez	
BİTLİS	
DİZAYN ELEKTRİK VE ELEKTRONİK	(434) 226 74 43
Hüsrev Paşa Mah. 1234 sok A-7 24 J Bitlis Merkez	
YAREN ELEKTRİK	(434) 827 33 35
Aydınlar Kazımpaşa No:40 Tatvan	
BOLU	

SERVİS LİSTESİ

DENİZ ELEKTRİK (BOLU)	(374) 217 18 17
Tabaklar Mah. Cumhuriyet Cad. No:22 Merkez	
BURSA	
ÇINAR TEKNİK SERVİS - MERKEZ	(224)250 58 58
Hacı İlyas mh Celal Bayar cd no:26 Osmangazi Merkez	
ÇINAR TEKNİK SERVİS - NİLÜFER	(224) 240 02 90
İhsaniye mh Barbaros Cd. Gıdaş Sitesi No:9/C Nilüfer	
ÇANAKKALE	
ALKAR SERVİS	(286) 213 15 15
İsmetpaşa Mah.Kayaalp Cad. No:2/2 Merkez	
ÇORUM	
GÜLER ELEKTRİK	(364) 224 04 15
Yeniyol Mah. Eski Saray Sk. No:16/A Merkez	
DENİZLİ	
ONAY TEKNİK	(258) 242 17 49
Sırapapılar Mh. Şehit Şükrü Cd. Aysatur İş Mrk. No:9/22 Merkezefendi	
DİYARBAKIR	
AKTİF İKLİMLENDİRME SOĞUTMA	(412) 223 42 03
Dicle Kent Bulv. 200. Sok. Muhmut Bey Sit. 6 C Blok No:9/K Merkez	
DÜZCE	
ISI-KAR TEKNİK SERVİS	(380) 524 23 60
Burhaniye Mah. Şehit Ruhsar Cad. No:48 (Ziraat Odası Yanı) Merkez	
EDİRNE	
BOZKURT ELEKTRİK	(284) 715 25 61
Aşağı Zaferiye Mah.Anafartalar Cad. No.27/16 Keşan	
MAKUL TEKNİK	(284) 225 01 82
Talatpaşa Mah. Saraçlar Cad. 2. Vakıf İş Hanı Giriş Kat No:1 Merkez	
ELAZIG	
ÖZDEV TEKNİK	(424) 238 51 67
İzzet Paşa Mah. Mehmetcik Sok. No:36/A Merkez	
ERZİNCAN	
AKAR TEKNİK	(446) 212 00 00
Karaağaç Mh. Şehit Yüzbaşı Fatih Devravut Cd no:17 Z3 Merkez	
ERZURUM	
AKINLAR ELEKTRİK	(442) 213 38 31
Tebrizkapı Cad. Yüzbaşı Sok.Narmanlı Cami Yanı No:3 Yakutiye	

SERVİS LİSTESİ

ESKİŞEHİR	
ALPER TEKNİK	(222) 220 53 52
Kurtuluş Mh. Ziyapaşa Cad.31B Odunpazarı Odunpazarı	
DORUK SERVİS	(222) 233 37 78
Kurtuluş Mah. Yunusemre Cad. No:68/A Odunpazarı	
GAZİANTEP	
BAŞARAN TEKNİK	(342) 218 06 20
Gazi Mah. Milli Egemenlik Cad. Cumhuriyet Apt.45/B Şehitkamil	
ÇÖZÜM TEKNİK	(342) 339 44 23
Sarıgüllük Mh. Zübeyde Hanım Bulvarı Kılıç Ali Cd. No: 8/B Şahinbey	
GİRESUN	
GÜNEŞ TEKNİK	(454) 216 60 96
Hacısiyam Mah. Fatih Cad. No:57 Merkez	
HATAY	
ALKAN TEKNİK	(326) 223 11 25
Sümerler Mah. Harbiye Cad. Müge Apt. No: 72/D Merkez	
UTKU ELEKTRİK	(326)614 55 15
Kurtuluş mh Şehit Jandarma Çvş. Ali Gül Cad. No:7/A İskenderun	
İĞDIR	
KARDEŞ TEKNİK	(476) 227 21 95
Bağlar Mahallesi.Hürriyet Caddesi.No:39 Merkez	
ISPARTA	
STAR MEKANİK	(246) 218 17 53
Yayla Mah.130 Cad. Günaydın 97 Apt. No:6/C Merkez	
İSTANBUL / Anadolu	
ATAŞEHİR ELEKT. EV ALETLERİ	(216) 455 38 00
Atatürk Mh. Atatürk Bulv. Ata2/Atsh 8/26 Ataşehir	
ELSU ELEKTRİK	(216) 347 45 80
Bahariye Cad. Nailbey Sk. No:28 Kadıköy	
ERDEM TEKNİK (Ç.KÖY)	(216) 526 47 70
Meclis Mah. Teraziler Cd. N15B Sancaktepe Çekmeköy	
ERDEM TEKNİK (ÜSKÜDAR)	(216) 492 50 74
Selmanipak Cad. Kösedayı Sk. No:3/B Üsküdar	
İRFAN TEKNİK ELEK. EV ALET.	(216) 652 27 58
Altay Çeme mh. Geçiş Sk Köktaş Sitesi B-blok 4-B Maltepe	
KUTUP SERVİS	(216) 390 99 39

SERVİS LİSTESİ

Dođu Mah. Aydınly yolu cad. No 46/C Pendik İstanbul Pendik	
TAM TEKNİK (ÜMRANIYE)	(216) 521 54 45
Atatürk Mah. Çavuş Başı Cad. İrfan Sokak No/ 7B Ümraniye	
TAM TEKNİK (ERENKÖY)	(216) 360 90 98
Ethem Efendi Cad.No:117 Erenköy	
İSTANBUL / Avrupa	
EMİN SERVİS (G.O.PAŞA)	(212) 616 44 81
Merkez Mah. Eyüp Yolu Cad. No: 26 G.O.paşa	
EMİN SERVİS (B.PAŞA)	(212) 674 10 19
İsmetpaşa Mah. İsmetpaşa Cad. Hayat Sk. No:13/A B.paşa	
GÖRAY SERVİS (M.KÖY)	(212) 356 37 70
Cemal Sahir Sok.Urfalı İş Hanı No:10/1D M.köy	
İSKİT ELEKTRİK (B.EVLER)	(212) 557 95 49
Ferit Selim Paşa Cad. Kızılıık Sk. No:12 B.evler	
İSKİT ELEKTRİK (B.KÖY)	(212) 660 70 86
Kartaltepe Teyyâreci Hayrettin Sk. No:10 Bakırköy	
İSTANBUL TEKNİK	(212) 659 45 86
İstoç 29.Ada No:55/57 Mahmutbey	
KARDEŞLER ELEKTRİK	(212) 654 48 92
Mehmet Akif Cad. No:20 Elibol Pasajı Şirinevler	
PEKER SOĞUTMA	(212) 728 15 47
Ali Bey Mah. Ali Bey Çeşme Cad. No:34/A Silivri	
SERVET TEKNİK (AVCILAR)	(212) 591 16 92
Merkez Mah. Ahmet Taner Kışlalı Cad. No:11/B Avcılar	
SERVET TEKNİK (B.ŞEHİR)	(212) 882 12 47
Aşık Veysel Mah. Atatürk Bulv. 18E Parkcity Dükkanı No: 13 B.şehir/	
TAN ELEKTRİK	(212) 873 01 67
Beylikdüzü, Bizimkent 190 Ada D:31 No:1Beylikdüzü	
VATAN TEKNİK	(212) 521 28 48
Akşemsettin Mah. Halıcılar Cad. No: 90/B Fatih	
YEŞİM ELEKTRİK	(212) 240 88 23
Abide-i Hürriyet Cad. Kocamansur Sk. No:79 Şişli	
YILMAZ SERVİS	(212) 278 81 19
Emniyet Evler Mah.Çelebi Mehmet Sok.No:9 Levent	

SERVİS LİSTESİ

İZMİR	
ALBAYRAK ELEKTRİK	(232) 482 08 49
Gazi Osmanpaşa Bulvarı No:82/Z-1 Çankaya	
ATA TEKNİK	(232) 342 33 22
Erzene Mah. 71. sok 26/B Bornova	
AYSER SERVİS	(232) 441 77 83
Konak Mah. 856 Sokak No:3/A Konak	
EBRU TEKNİK	(232) 364 65 65
Alaybey Yalı Cad. No:70/A Karşıyaka	
3M SERVİS	(232) 285 16 06
İnönü Cad. 3/1 Sok. No:4/A Üçkuyular	
KAHRAMANMARAŞ	
BUZER TEKNİK	(344) 231 43 76
Menderes Mah. 7. Sk. No:9-A Merkez	
KARABÜK	
GÖKAY TEKNİK	(370) 712 24 97
Atatürk Mah. Hasan Polatkan Cad. No:13/A Safranbolu	
KASTAMONU	
KASELSAN ELEKTRONİK	(366) 212 42 60
Topcuoğlu Mah.Kuyumcularbaşı Sok.No:24/C Merkez	
KAYSERİ	
BİLTEK SERVİS	(352) 222 22 75
Sivas Cad. Balcıoğlu Apartmanı No:37/H Merkez	
KIRIKKALE	
ÖZLEM SOĞUTMA	(318) 218 14 89
Hüseyin Kahya Mah. Turgut Reis Cad. Ataman Apt.4/B Merkez	
KIRŞEHİR	
AHI TEKNİK	(386) 213 15 56
Ahi Evran Mah. Mehmet Ali Yapıcı Bulv. PPT Yanı No:7 Merkez	
KOCAELİ	
TUNA KÜÇÜK EV ALETLERİ SERVİS	(262) 658 91 51
Şekerpınar Mah. Anadolu Cad. No:21 Çayırova	
USTALAR SERVİS (GEBZE)	(262) 642 28 11
Mustafa Paşa Mah.Bağdat Cad. No:533/A Gebze	
BALKAN TEKNİK	(262) 321 07 70
Tepecik Mahallesi İnönü Caddesi No:116 Merkez	

SERVİS LİSTESİ

KONYA	
EMRE TİCARET	(332) 353 00 07
Aziziye Mah.Ayanbey Sok.No.:12 / A Karatay	
KARDEŞLER SOĞUTMA	(332) 712 32 58
Anıt Cad. Köşkbahçe Apt. C Blok Altı No:21 Ereğli	
KUZEY TEKNİK	(332) 265 41 00
Yazır Mah. Doç. Dr. Halil Ürün Cad. Türkerler Sk. No: 2/G Selçuklu	
KÜTAHYA	
SAMED ELEKTRİK	(274) 216 96 64
Mecidiye Mah. Katmer Sk. No: 14/3 Merkez	
MALATYA	
UĞUR TEKNİK	(422) 322 15 20
Emeksiz Cad. No:88 Merkez	
MANİSA	
ŞEN SOĞUTMA	(236) 232 22 72
Arda Mah. Kenzi Cad. No:52/A Manisa Şehzadeler	
MARDİN	
PAŞAVAT TİCARET	(482) 212 12 89
13 Mart Mah.Hürriyet Cad.Duygu Miran Akkaplan Apt.No:7 Merkez	
MERSİN	
HÜDAVERDİ ELEKTRİK	(324) 232 24 97
Çankaya Mah. 4706 Sk. 23/B İçel	
MUĞLA	
GÜN TEKNİK	(252) 212 81 90
Orhaniye Mah.1 No.'lu Sok.No:9/B Merkez	
NETSES ELEKTRONİK (MUĞLA)	(252) 614 42 78
Çarşı Cad. No:85/D Fethiye	
SİSTEM TEKNİK	(252) 316 04 86
Umurça Mah.Üçkuyular Cad.No:68 Bodrum	
NEVŞEHİR	
ESENOR TEKNİK	(384) 212 33 55
Nar Cad. Çarşiyolu Sokak Kızılay Apt. No:1Merkez	
NİĞDE	
BAYKAN ELEKTRİK	(388) 232 42 27
Esenbey Mah. Balım Sk. No:2 Merkez	
ORDU	

SERVİS LİSTESİ

BİLİM TEKNİK	(452) 214 99 80
Şarkıye Mah. Fatma Hatun Sk. No:47/A Merkez	
OSMANİYE	
ATLANTİK ELEKTRİK	(328) 814 50 08
Yedi Ocak Mahallesi.Alparslan Türkeş Cad.No:111 Merkez	
RİZE	
RİZE TEKNİK	(464) 217 77 00
Çarşı Mah. Seyfullah Sok 4/D Merkez	
SAMSUN	
HİLAL TEKNİK	(362) 233 48 38
Selahiye Mah. 100.yıl Bulvarı No:22/2 İlkadım /Samsun Merkez	
SİİRT	
OĞUZ ELEKTRİK	(484) 224 24 05
Yeni Mah Cemil Ertekin Cad No 65/C Merkez	
SİNOP	
ADA EV ALETLERİ	(368) 260 12 64
Camikebir Mah. Tütüncü Sok. No:16 Merkez	
SİVAS	
BEKA TEKNİK	(346) 225 68 88
Paşabey Mh. Hayrat Sk Kaptanlar Sitesi E Blok Altı No:4/D Merkez	
ŞANLIURFA	
YILDIRIM ELEKTRİK (URFA)	(414) 215 51 40
Sarayönü Cad. Vatan Sk. No:17/A Merkez	
TEKİRDAĞ	
ERCAN ELEKTRİK	(282) 261 43 95
Muratlı Cad. Poyrazlar İş Hanı No:2 Merkez	
TREE ELEKTRONİK	(282) 651 66 84
Reşadiye Mah. Mandıracı Cad.3.Sok. No:18/A Çorlu	
TÜRKSEN ELEKT. EV ALET.	(282) 725 22 02
Gazi Mustafa Kemalpaşa Mh. Metin Sk. No:10/A Çerzekköy	
TOKAT	
SEMİH TİCARET	(356) 214 31 05
Mahkeme Önü Çarşısı Modern İşhanı No:4/C Merkez	
TRABZON	
BADE TEKNİK	(462) 224 24 38
İnönü Mah.Trabzonspor Blv.No:131/A Trabzonspor Stad Karşısı	

SERVİS LİSTESİ

ONUR TEKNİK	(462) 326 53 66
Maraş Cad. Suluhan İşhanı No:13-14 Merkez	
UŞAK	
SAÇLIOĞLU SOĞUTMA	(276) 224 21 13
İslice Mah. Adas Sk. No:19/B Merkez	
VAN	
ÖNERLER TİCARET	(432) 215 19 67
Kazım Karabekir Cad. Akdamar Pasajı No: 8 Merkez	
YALOVA	
ATILLA ELEKTRİK	(226) 811 37 42
İstanbul Cad. Bora Sk. No:11/A Merkez	
ZONGULDAK	
DENİZ ELEKTRİK (ZONGULDAK)	(372) 316 57 80
Dikili Cad. No:32 Kereğli	
İKİ EL SERVİS	(372) 251 90 31
Terakki Mah. Mimar Kemal Sk.Güngör Apt.No:25 Soğuksu	



MÜŞTERİ HİZMETLERİ MERKEZİ
0850 222 40 50
www.wmf.com.tr

GROUPE SEB ISTANBUL A.Ş.
Dereboyu Cad. Bilim Sok. Sun Plaza
No: 5 K: 2 34398 MASLAK / İSTANBUL / TÜRKİYE

Kullanım Kılavuzu Onay
Kaşe ve İmza

Seri No:

Kullanım Kılavuzunu Teslim Aldım
Tüketici
Ad Soyad, İmza

Seri No:

